



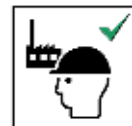
Gebruikshandleiding

Rechte dakrandbeveiliging

Conform NEN-EN 13374
Klasse A

Deze handleiding is eigendom van:

ASC Group
Leerlooierstraat 32
4871 EN Etten-Leur
Nederland



Disclaimer

Deze documentatie is met de uiterste zorg geleverd door ASC Group.

Alle rechten voorbehouden. Niets uit deze uitgave mag worden verveelvoudigd, opgeslagen in een geautomatiseerd gegevensbestand, of openbaar gemaakt, in enige vorm of op enige wijze, hetzij elektronisch, mechanisch, door fotokopieën, opnamen, of enig andere manier, zonder voorafgaande toestemming van ASC Group. Deze uitgave mag alleen gebruikt worden voor producten van ASC Group. Zet- en drukfouten voorbehouden.

Auteur: Sanne Knolle

Redactie: Sanne Knolle en Carla Stiekema

Neem bij twijfel contact op met ASC Group.

Leerlooierstraat 32
4871 EN Etten-Leur
Nederland
www.ASCGroup.nl
076 5413 019

Inhoudsopgave

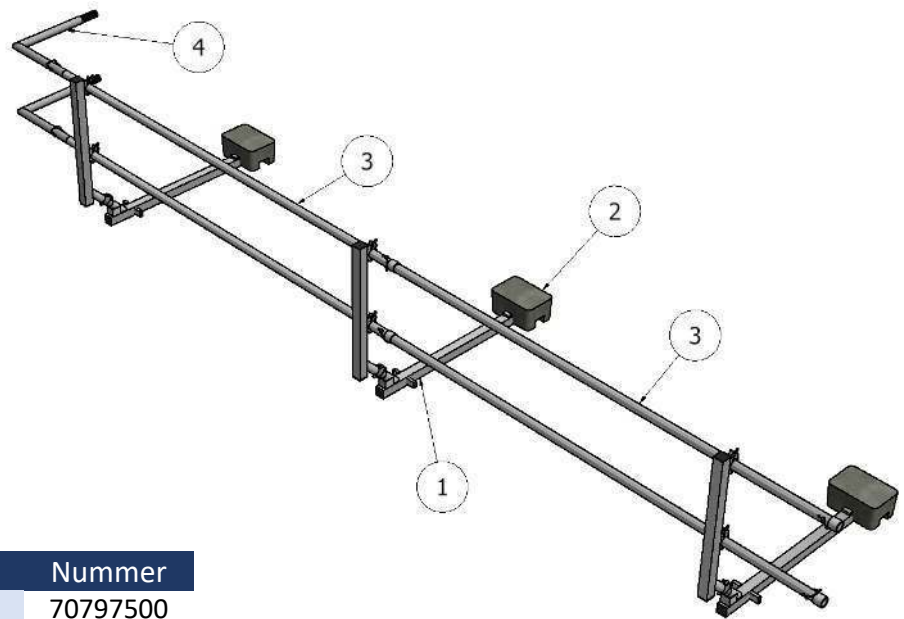
1	Overzicht	4
1.1	Toepassing	4
1.2	Lijst met onderdelen	4
2	Opbouw en gebruik	5
2.1	Plaatsing	5
	Ondergrond	5
	Obstakels	5
2.1.1.	Maximale hoogte	5
2.1.2.	Weersomstandigheden	5
2.1.3.		
2.1.4.	2.2 Persoonlijke beschermingsmiddelen	5
2.3	Opbouw	5
2.4	Opbouw instructie	6
2.5	Gebruik	7
2.5.1.	Veilig gebruik	7
2.5.2.	Maximaal toegestaan gewicht	7
2.5.3.	Kantplanken	7
2.5.4.	Beveiligen	7
2.5.5.	Verplaatsen	7
2.6	Chemische producten	7
3	Inspectie, beheer en onderhoud	8
3.1.0.	De Arbowet	8
3.1.1.	Jaarlijkse controle	8
3.1.2.	Zelfinspectie	8
3.1.3.	Beschadiging	8
3.1.4.	Wat te doen bij beschadiging	8
	Reparatie	8
3.2	Transport	8
3.3	Onderhoud	8
3.4	Opslag	8

1 Overzicht

1.1 Toepassing

Een dakrandbeveiliging is een constructie met leuningen ter voorkoming van ongevallen op hoogte. De dakrandbeveiliging van ASC Group is niet bedoeld om tegen te leunen, op te zitten of een permanente balustrade te vervangen. Raadpleeg bij twijfel steeds uw leverancier of de fabrikant; de contactgegevens vindt u voorin.

1.2 Lijst met onderdelen



Nr.	Onderdeel	Nummer
1	Leuninghouder klapbaar	70797500
2	Blok Beton (22,5 kg)	70797800
3	Leuning (per 3 m lengte)	70797723
4	Hoekstuk (50x50 cm)	70797600

Een dakrandbeveiliging dient door gezeekerde personen te worden opgebouwd.

2 Opbouw en gebruik

2.1 Plaatsing

Ondergrond

Plaats de dakrandbeveiliging altijd op een stabiel en vlak dak. Let daarbij op dat de beveiliging het dakleer niet beschadigt. Daarnaast mag de algemene helling van de ondergrond niet steiler zijn dan 10 graden.



Obstakels

Plaats de dakrandbeveiliging zodanig dat geen gevaar kan ontstaan als deze over de rand van het dak schuift. Let bovendien op obstakels op het dak; deze kunnen extra struikelgevaar opleveren.

Maximale hoogte

Er is geen maximale hoogte waarop deze dakrand moet worden geplaatst.

Weersomstandigheden

Raadpleeg het weerbericht om de veiligheid in diverse weersomstandigheden te bepalen. Houd rekening met de volgende factoren en gebruik uw gezond verstand.

2.1.4.

Windkracht

Bij windkracht 6 of hoger mag een dakrandbeveiliging niet gebruikt worden.

Neerslag

Verwijder sneeuw en ijs van het dak en de dakrandbeveiliging alvorens te gaan werken. Strooi indien nodig zand op het dak tegen wegglijden.

Kou

Gebruik de dakrandbeveiliging bij voorkeur niet bij omgevingstemperaturen onder het vriespunt.

2.2 Persoonlijke beschermingsmiddelen

Draag altijd werkhandschoenen, veiligheidsschoenen en veiligheidshelm.

2.3 Opbouw

Aluminium dakrandbeveiligingen mogen alleen worden opgebouwd door deskundige personen. Volgens voorschrift moet elke opbouwer gezeurd zijn met een lijn tegen vallen.

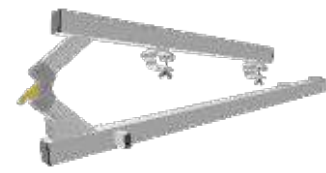
Controleer met behulp van de onderdelenlijst of alle onderdelen die benodigd zijn voor de opbouw, aanwezig en onbeschadigd zijn. Beschadigde onderdelen mogen niet worden gebruikt.

Voor controle op beschadigingen: zie paragraaf 3.

Bij de opbouw van een dakrandbeveiliging is geen gereedschap nodig. Dakrandbeveiligingen zijn niet ontworpen om in het geheel te worden opgehesen of opgehangen.

2.4 Opbouw instructie

1. Klap de leuninghouders open en zorg dat de vergrendeling goed in het gat valt. U kunt deze stap overslaan als u de niet-opklapbare versie heeft.



2. Draai de vleugelmoeren van de koppelingen op de leuninghouders los zodat de koppelingen open kunnen.
3. Zet een leuninghouder rechtop, ongeveer 1 meter van het hoekstuk.



4. Plaats het betonblok aan het uiteinde van de Leuninghouder, tussen de twee aluminium kokertjes. Zorg dat de leuninghouder in de uitsparing van het betonblok zit.



5. Plaats nu de volgende leuninghouder op dezelfde manier, op ongeveer 2,2 meter afstand van de eerste.



Laat de leuninghouder ongeveer 40 cm uitsteken.

6. Leg een leuning in de uitsparing van de onderste koppelingen, en sluit deze koppelingen.

7. Breng op dezelfde wijze de bovenste leuning aan. De koppelbuizen dienen boven elkaar te staan.



U kunt met ASC-dakrandbeveiligingen ook van boven naar beneden werken.

8. Plaats alle volgende leuninghouders, op ongeveer 2,6 meter afstand van de vorige.
9. Schuif elke leuning over de pen van de vorige. Borg de buizen met een borgclip.
10. Blijf zo bouwen tot de gewenste lengte bereikt is.

Plaats bij een hoek de hoekstukken op dezelfde manier.

2.5 Gebruik

Controleer voor gebruik of:

- alle onderdelen nog aanwezig zijn
- alle onderdelen nog op de juiste manier vastzitten
- er veranderingen zijn in de omgeving waardoor veilig gebruik wordt beïnvloed
- alle borgclips juist geplaatst zijn en de koppelingen gesloten zijn.

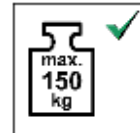
Veilig gebruik

De dakrandbeveiliging is niet bedoeld om tegenaan te leunen of om op te zitten.

Gebruik een dakrandbeveiliging nooit vlakbij niet-geïsoleerde, elektrische installaties of machines.

Maximaal toegestaan gewicht

Het dak moet geschikt zijn om elke vier vierkante meter 25 kilogram te dragen. De constructie mag niet belast worden.



Bevestig geen lier, hijstakel of touw aan de dakrandbeveiliging.

Kantplanken

Plaats kantplanken als het dak geen opstaande rand heeft. Plaats deze bij voorkeur aan de binnenkant van de staanders

Beveiligen

Laat een dakrandbeveiliging niet voor langere tijd onbeheerd achter op een openbare plaats.

Verplaatsen

Een dakrandbeveiliging is niet verplaatsbaar als geheel. Bouw de constructie af in de omgekeerde volgorde van de opbouw instructie (zie 2.4). Bouw de constructie op de nieuwe locatie op volgens de opbouw instructie in de reguliere volgorde.

Let hierbij op:

- Verplaats de dakrandbeveiliging bij voorkeur met twee personen.
- Zorg dat u bij de rand van het dak gezekerd bent tegen vallen.
- Zorg dat de **dakrandbeveiliging geen overhangende kabels of andere objecten kan raken.**

2.6 Chemische producten

Pas op met zuren en chemische producten. Deze kunnen corrosie veroorzaken aan het aluminium, wat de stevigheid van het aluminium kan aantasten.

3 Inspectie, beheer en onderhoud

De Arbowetgeving geeft aan dat u veilig moet werken op hoogte.

3.1 De Arbowet

Het Arbobesluit is een concrete uitwerking van het veilig werken op hoogte uit de Arbowet. Hierin staat dat alles boven 2,50 meter 'werken op hoogte' is en dus een situatie is met verhoogde kans op letsel. Dat betekent ook dat alle materialen deugdelijk moeten zijn gefabriceerd en gecontroleerd in een kwaliteitscyclus. ASC Group test alle materialen en voert sterkteberekeningen uit. Ook moet de gebruiker het materiaal jaarlijks laten controleren op gebreken.

Jaarlijkse controle

Zorg ervoor dat al uw dakrandbeveiligingen jaarlijks gecontroleerd worden door een erkende controleur. ASC Group kan deze controle voor u uitvoeren.

Zelfinspectie

U kunt zelf ook uw ASC dakrandbeveiligingen inspecteren. Voor elk gebruik dient u de onderdelen in elk geval te controleren op beschadigingen (zie paragraaf 2.5). Wij bevelen grotere bedrijven zeker ^{3.1.1}aan maandelijks een inspectie te doen van alle onderdelen en deze inspectie vast te leggen. Twijfelt u over een beschadiging, overleg dan met een erkende controleur.

Beschadiging

Voorbeelden van de meest voorkomende beschadigingen bij aluminium dakrandbeveiligingen:

- ^{3.1.2.}• Loszittende onderdelen: zit een klauw of een sport los, dan is de beveiliging afgekeurd.
- Deuken en of gaten: zit er een flinke deuk in het aluminium of zelfs een scheur of gat in, dan is de beveiliging afgekeurd.
- Verontreiniging: zit er te veel beton, verf of andere, niet-verwijderbare verontreiniging op de onderdelen, dan is de beveiliging afgekeurd; u kunt immers niet meer beoordelen of de onderdelen nog heel zijn.

^{3.1.3.}

Wat te doen bij beschadiging

Indien u een beschadiging vindt en deze volgens u niet te repareren valt, dient u het onderdeel weg te gooien en te vervangen. Indien een reparatie mogelijk is, neemt u contact op met ASC Group voor ^{3.1.4.}verdere informatie.

Reparatie

Laat de reparatie van een onderdeel altijd door een gecertificeerd persoon of gecertificeerde instantie uitvoeren.

3.2 Transport

- Vervoer de onderdelen altijd conform Nederlandse wetgeving.
- Stapel de onderdelen op juiste wijze bij het vervoer; leg nooit zwaardere onderdelen bovenop de stapel.
- Vervoer onderdelen bij voorkeur staand door ze aan de wand vast te zetten.
- Behandel het materiaal voorzichtig. Laat geen onderdelen op een harde ondergrond vallen; dit kan de kwaliteit van het materiaal verminderen.

3.3 Onderhoud

- Zorg dat het **materiaal schoon is, in het bijzonder de verbindingsspennen. De frames moeten makkelijk in en uit elkaar gaan.**
- Vervang tijdig ontbrekende en kapotte onderdelen.

3.4 Opslag

Sla onderdelen bij voorkeur op een droge, schone, donkere en vorstvrije plaats op.